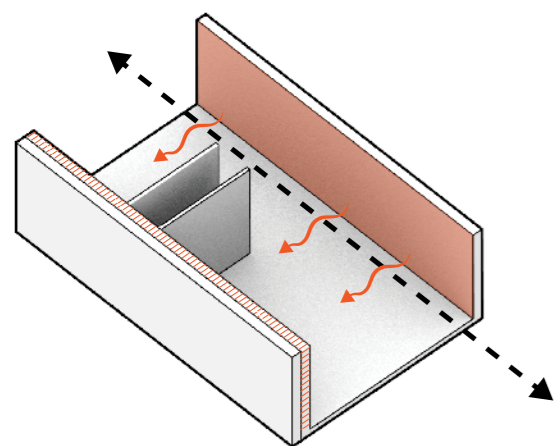
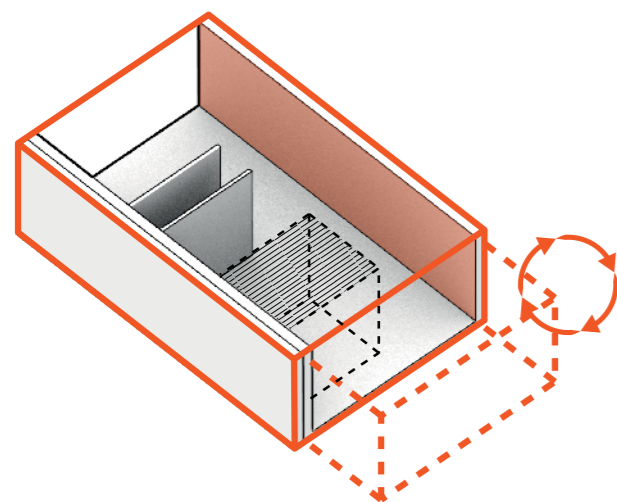


continuité des échelles de conception

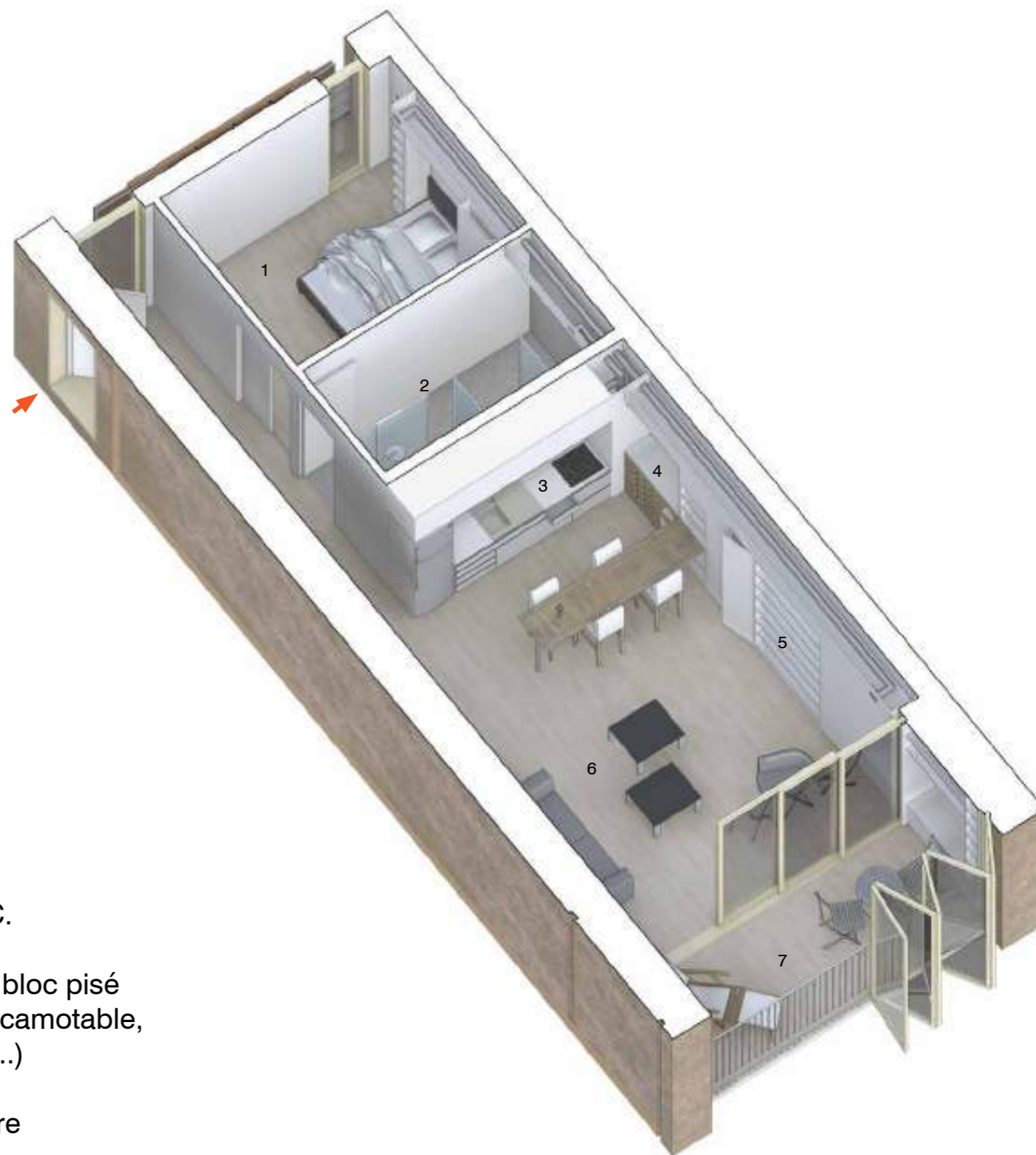
concevoir des ambiances en lien avec des techniques



Appartement traversant entre un mur de Pisé et un mur équipé.
Pisé : Inertie et confort hygrothermique



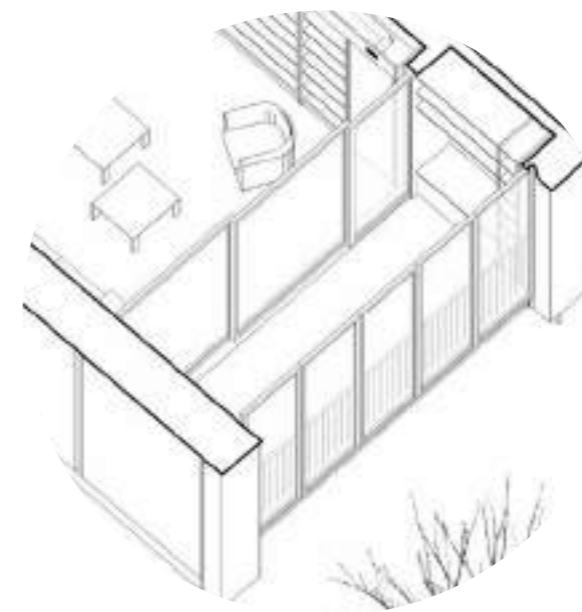
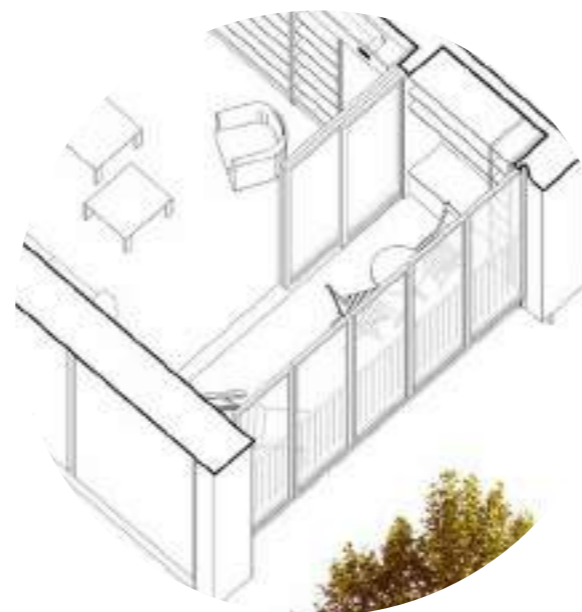
Surface adaptée à une personne.
Meuble lit pour l'occasion.
Espace de loggia appropriable en fonction des saisons.



- 1 - Chambre
- 2 - Salle de bain/W.C.
- 3 - Cuisine équipée
- 4 - Cellier naturel en bloc pisé
- 5 - Mur équipé (lit escamotable, prises, rangements,...)
- 6 - Séjour
- 7 - Loggia saisonnière

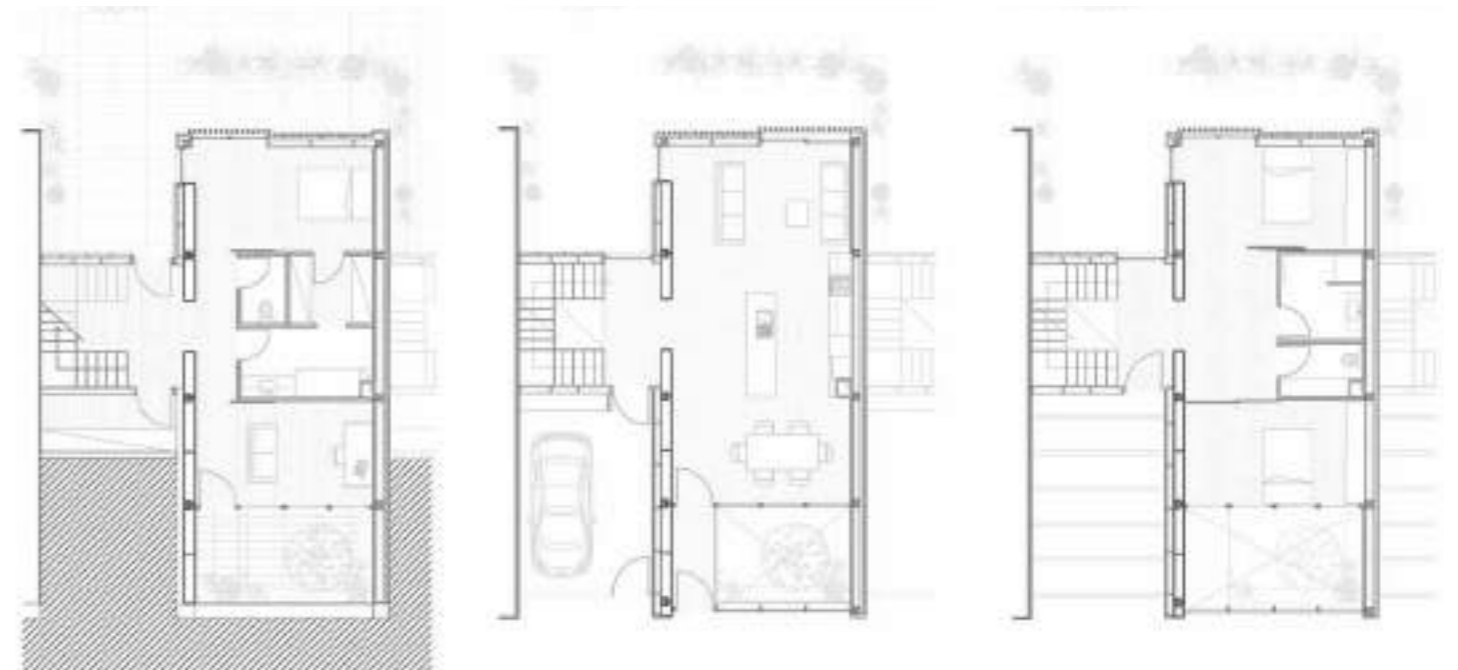
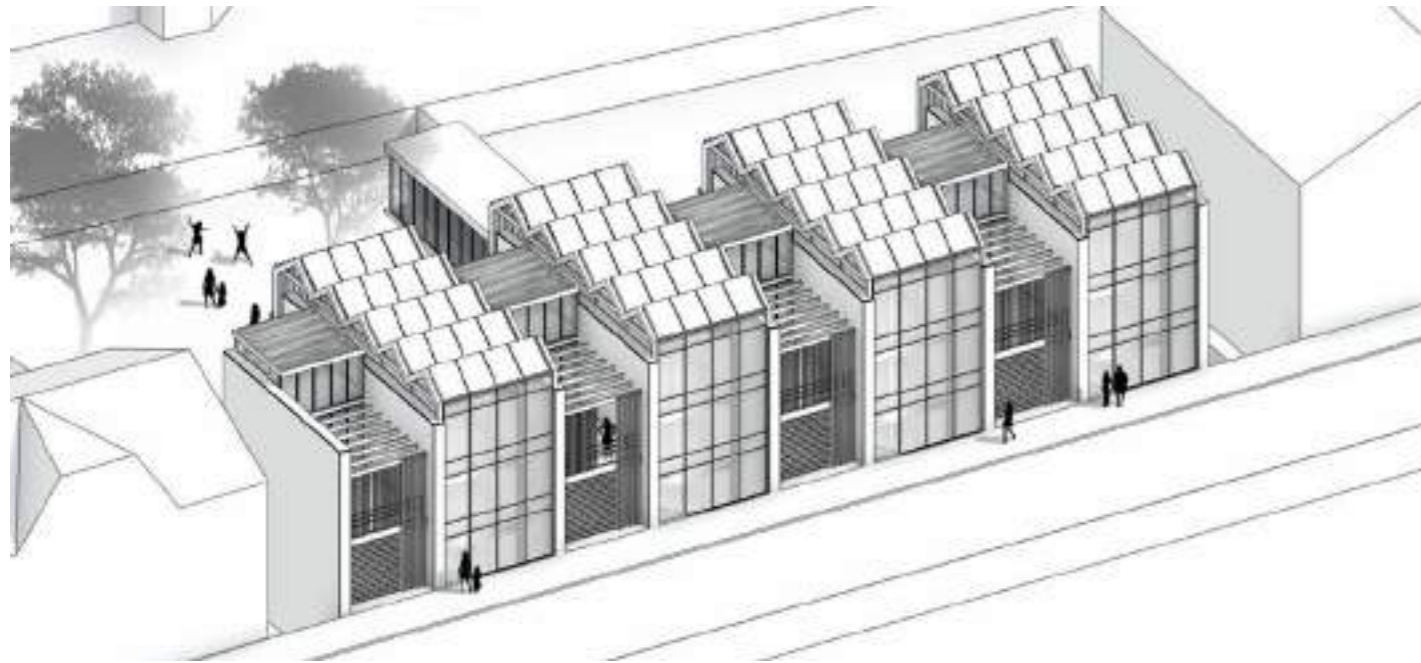
continuité des échelles de conception

concevoir des ambiances en lien avec des temporalités



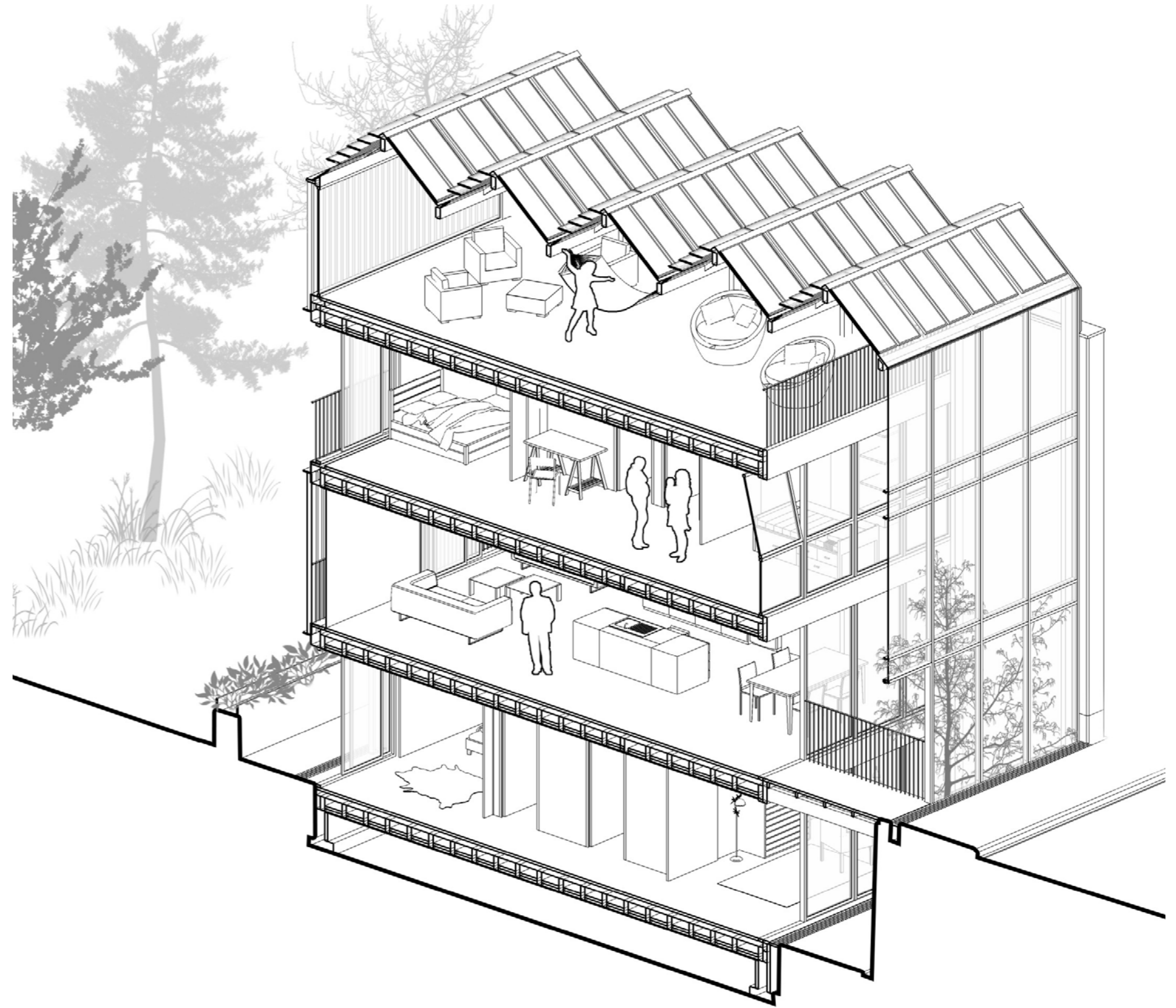
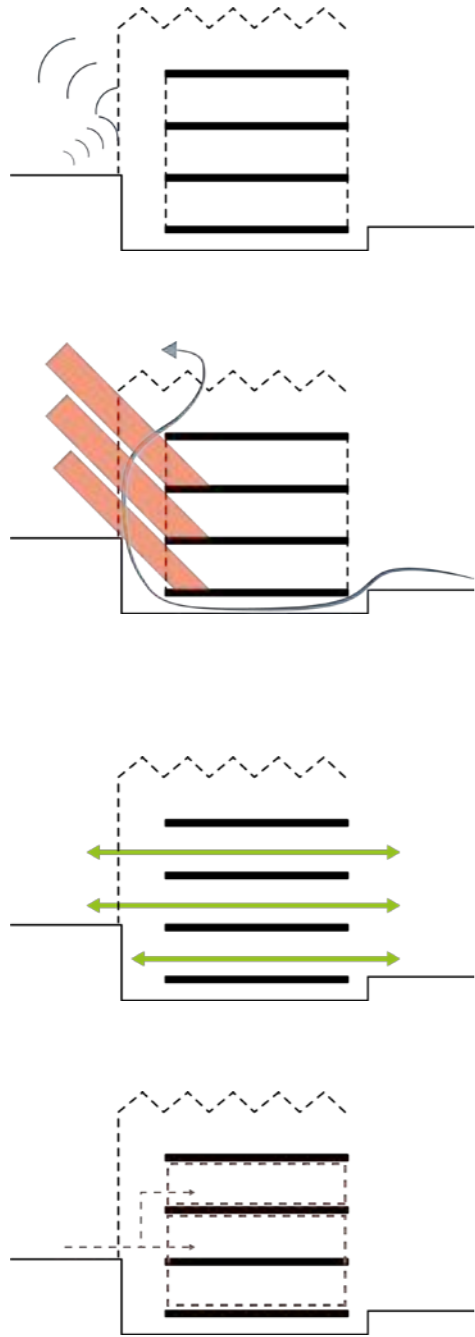
décliner des principes

l'apprentissage de la conception commune



décliner des principes

l'apprentissage de la conception commune



spatialiser la transition énergétique

poser une question de recherche : créer matière à projet

transformer des contraintes en leviers

développer une posture professionnelle



PFE AACC / ENSAL 2013/2014

Rovy Pessoa Ferreira / Nicolas Schaad / Nicolas Wertheimer

jury : O. Balaÿ, J. Latouche, B. Chavardes, X. Guillot, P. Liveneau, G. Mai, A. Vargas - 25/06/2014

Grand Prix de la Jeune Architecture de la Vile de Lyon 13/14